

K 160 M VENTILÁTOR

Číslo produktu 1005

Verzia: 50 Hz

Popis

- Regulovateľné otáčky
- Vstavaný tepelný kontakt
- Možnosť inštalácie v ľubovoľnej polohe
- Možnosť montáže aj vo vonkajšom prostredí
- Spoľahlivý - nevyžaduje údržbu
- Montážna konzola - súčasť dodávky

Radiálne ventilátory typu K sú určené pre montáž do potrubia. Ventilátory majú obežné kolesá s dozadu zahnutými lopatkami a motory s vonkajším rotorom. Na uľahčenie montáže majú všetky K ventilátory v balení montážnu konzolu aj skrutky. Ventilátory K je možné pripojiť na potrubie pomocou rýchchloupínacej spony FK, ktorá zabráňuje prenosu chvenia na potrubie. Dĺžka spoja pre pripojenie na potrubie 25 mm podľa EN 1506:1997

Ventilátory je možné regulovať 5-st. regulátorom otáčok (transformátor) alebo plynulým regulátorom otáčok (tyristor).

Na ochranu motora majú ventilátory vstavané tepelné kontakty s elektrickým resetom podľa EN 60335-2-80.

Plášť ventilátora je vyrobený z pozinkovaného oceľového plechu. Obe časti plášťa ventilátora sú spojené lisovaním, čo zabezpečuje maximálnu tesnosť spoja. Vysoká tesnosť spoja plášťa ventilátora, svorkovnica s krytím IP55 a prechodka M20 s krytím IP68 umožňuje montáž ventilátora aj vo vonkajšom alebo vlhkom prostredí - **trieda tesnosti "C"** podľa EN 12237:2003.

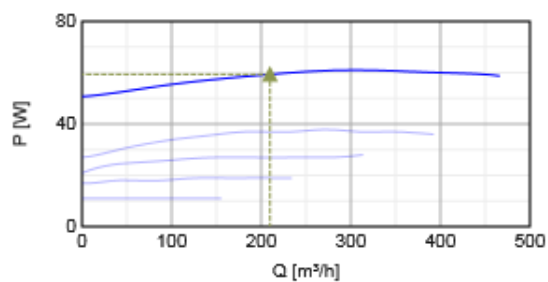
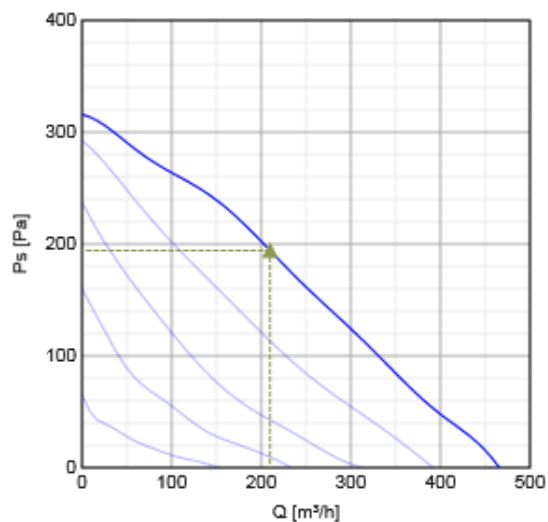


Technické parametre

Napätie	230	V
Frekvencia	50	Hz
Fáza	1	~
Príkion	61	W
Prúd	0.266	A
Max. vzduchový výkon	464	m ³ /h
Otáčky obež. kolesa	2322	min ⁻¹
Max. teplota prepravovaného vzduchu	70	°C
Max. teplota prepravovaného vzduchu pri reg. otáčok	70	°C
Hladina akust. tlaku v 3m	42.3	dB(A)
Hmotnosť	3.2	kg
Trieda izolácie, motor	B	
Trieda krytia, motor	44	IP
Kondenzátor	2	µF

Výkon

Krivky



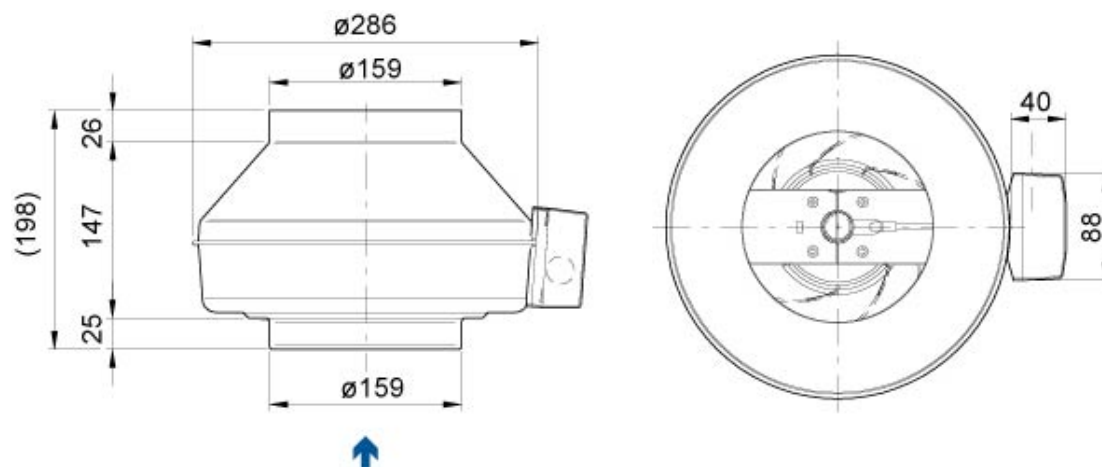
Vzduchový výkon a tlak

	Pracovný bod						
	Q [m³/h]	Ps [Pa]	P [W]	n [min ⁻¹]	I [A]	SFP [kW/m³/s]	U [V]
Max. účinnosť	210	194	59.4	2381	0.259	1.02	230

Akustické dáta

Hladina akust. výkonu	63	125	250	500	1k	2k	4k	8k	Celk
Sanie	48	64	64	65	61	59	47	35	70
Výtlak	48	64	64	62	60	57	47	35	69
Okolie	23	26	36	46	41	44	33	20	49

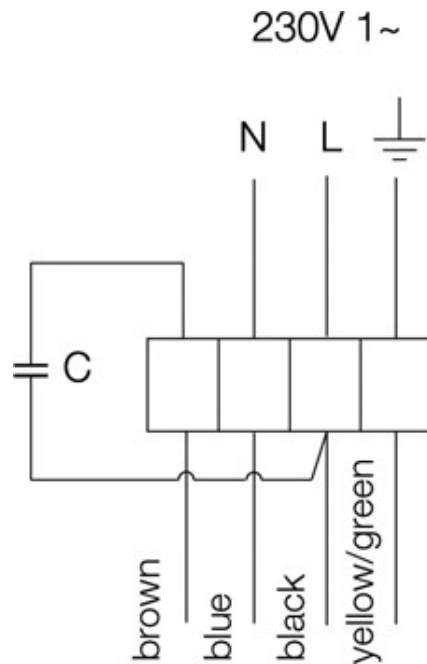
Rozmery



EI. zapojenie

brown = hnedý
blue = modrý
black = čierny

yellow/green = žltozelený



Príslušenstvo

Elektrické príslušenstvo

- CO2RT-R-D snímač (6993)
- DTV 500 snímač (5044)
- HR 1 snímač (5150)
- IR24/P snímač (6995)
- RE 1.5 regulátor (5000)
- REE 1 regulátor (5314)
- REP 6 regulátor (5696)
- REPT 6 regulátor (5698)
- RETP 6 Temp/Pressure regulator (32293)
- REU 1.5 regulátor (5004)
- REV-3POL/03 ON/OFF vypínač (33978)
- RT 0-30 termostat (5151)
- T 120 časový spínač (5165)

Príslušenstvo

- CB 160-1,2 ohrievač (5291)
- CB 160-2,1 ohrievač (5292)
- CB 160-2,7 ohrievač (5382)
- CB 160-5,0 ohrievač (5383)
- CBM 160-2,1 ohrievač (5482)
- CWK 160-3-2,5 chladič (30022)
- FFR 160 filtr. kazeta (1770)
- FGR 160 filtr. kazeta (1809)
- FK 160 spona (1610)
- IGC 160 mriežka (5583)
- IGK 160 mriežka (1632)
- LDC 160-600 tlmič (5192)
- LDC 160-900 tlmič (5193)
- RSK 160 klapka (5601)
- SG 160 mriežka (5608)
- THB 160 Hood w.cover pl. black (1764)
- THS 160 Hood w.cover pl. black (1839)
- VBC 160-2 ohrievač (5458)
- VBC 160-3 ohrievač (9840)
- VBF 160 ohrievač (1731)
- VK 15 žalúzia (5605)
- VKK 160 žalúzia (1625)